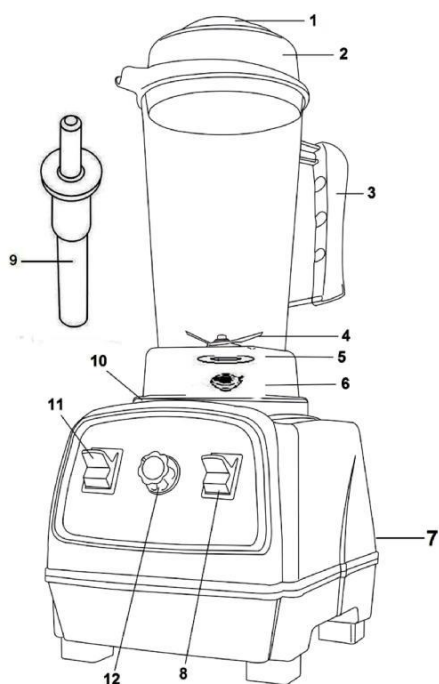


KLARSTEIN

Herakles 2G stolný mixér



- 1 Plniace viečko
- 2 Veko
- 3 Nádob
- 4 Čepel
- 5 Držiaca matica
- 6 Pohoná matica
- 7 Ochrana proti preťaženiu
- 8 Pulse prepínač (Max power)
- 9 Tamper
- 10 Centering pad
- 11 Zap./Vyp.
- 12 Rýchlosť

V prípade používania najvyššej rýchlosti po 5 minútach zastavte stroj na 1 minútu. Po troch cykloch nechajte motor vychladnúť.

Neumývajte džbán mixéra, veko ani základňu v umývačke riadu.

Upozornenie

Návod, aby ste znížili riziko požiaru, úrazu elektrickým prúdom a poškodenia:

- Nevystavujte toto zariadenie dažďu

- Na prístroj nepokladajte predmety naplnené tekutinou, napríklad vázy.
- Používajte iba odporúčané príslušenstvo
- Tento prístroj nikdy nesmiete opravovať sami. Obráťte sa na správcu systému pre údržbové práce ku kvalifikovaným zákazníkom
- Do zariadenia nehádzte žiadne kovové predmety.
- Nekladte ťažké predmety na hornú plochu prístroja.
- Uistite sa, že dané napájacie napätie zodpovedá hodnote a údajom uvedeným na tomto prístroji.
- Zapojte napájací kábel do sieťovej zásuvky.
- Neťahajte za kábel, neohýbajte ho a nepokladajte na neho ťažké predmety.
- Nedotýkajte sa zásuvky mokrými rukami.
- Zásuvku pri vyťahovaní káblu uchopte.
- Nepoužívajte poškodenú elektrickú zásuvku.
- Prístroj nainštalujte tak, aby ste v prípade problému mohli okamžite odpojiť napájací kábel.

Na prístroj nepokladajte zdroje otvoreného ohňa, ako napríklad horiace sviečky.

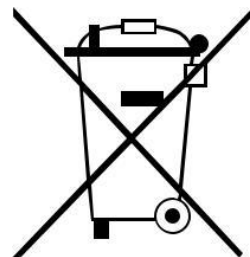
1. Zariadenie umiestnite na suchý, rovný, vodotesný a tepelne odolný povrch.
 2. Zariadenie ukladajte na miesto mimo dosahu detí.
 3. Zásuvka musí byť ľahko dostupná, v prípade akéhokoľvek problému rýchleho odpojenia.
 4. Zariadenie neinštalujte do uzavretého priestoru, ako napríklad knižnica alebo vstavaná skriňa. Treba zaistiť dostatočné vetranie prístroja.
 5. Nepokladajte zariadenie ktoré môže byť horúce k blízkosti produktu. Teplo môže prístroj poškodiť.
 6. Nevystavujte zariadenie priamemu slnečnému žiareniu, vysokým teplotám, nadmernej vlhkosti a nadmerným otrasom.
- Táto príručka je určená na oboznámenie Vás s prevádzkou tohto produktu. Uchovajte tieto pokyny na bezpečnom mieste.
 - Dostávate trojročnú záruku za chyby pri normálnom používaní pri nákupe tohto produktu
 - Zariadenie využívajte len na základe daných pokynov.
 - Prerábanie alebo modifikácia produktu má vplyv na bezpečnosť výrobku. Pozor, nebezpečenstvo úrazu!
 - zariadenie svojvoľne nerozoberáme a opravy nevykonávame sami !
 - S produktom zaobchádzajte opatrne. Nárazom, pádom z výšky môže dôjsť k poškodeniu.
 - Nevystavujte produkt pred vlhkosťou alebo pred extrémne vysokými teplotami.

UPOZORNENIE:

Nenesieme žiadnu zodpovednosť za následné škody. Technické zmeny a chyby vyhradené!

Dôležitá likvidácia

Tento elektrický spotrebič nepatrí do domáceho odpadu. Pre správnu likvidáciu sa obráťte na verejnú zbierku vo Vašej komunite. Podrobnosti o umiestnení zberu elektrického odpadu, ako aj množstevné obmedzenie za deň / mesiac / rok, rovnako ako o náklady vynaložené na zber nájdete na miestnom úrade Vašej obce.



Upozornenie

- Opravy zariadenia môže vykonávať len autorizovaný odborný servis. Za žiadnych okolností prístroj neotvárajte.
- Nesprávne zmontovanie môže spôsobiť poruchu alebo úplné zlyhanie zariadenia.
- Zariadenie by malo byť chránené pred vlhkosťou a priamym slnečným svetlom.
- Na čistenie používajte iba suchú handričku.
- Zariadenie pripájajte iba na určené miesto elektrického napätia.
- Zariadenie nepripájajte za žiadnych okolností na iné miesto elektrického napätia, než je miesto na to určené.

Záruka zaniká v prípade vonkajšieho zásahu do zariadenia.